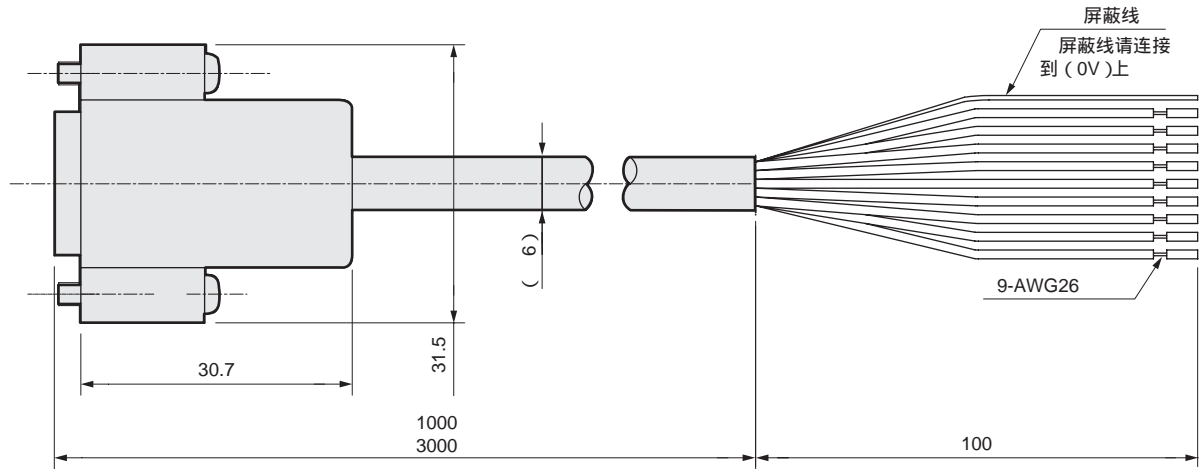


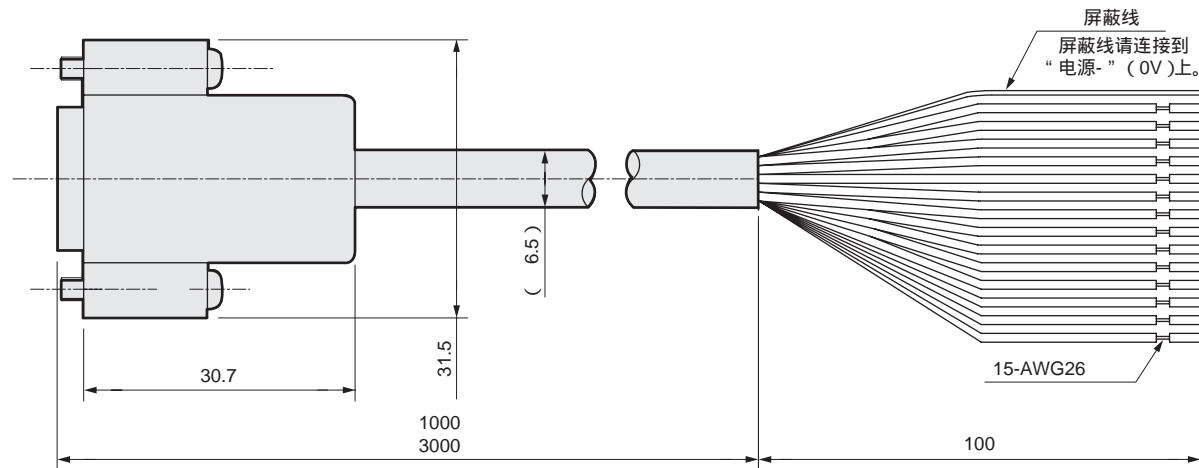
电缆选择项外形尺寸图

EVD-C1、EVD-C3



D-sub接插件引脚编号	1	2	3	4	5	6	7	8	9	10	11	12	13	14	15			
绝缘体颜色	茶色	橙色	黄色	-	红色	-	-	-	-	灰色	白色	-	绿色	蓝色	黑色			
名称	预先设定输入信号				电源+						输入信号		未使用	反馈输出	开关输出	报警输出		
输入的种类	位1	位2	位3	未使用	+24VDC	未使用	未使用	未使用	未使用	公共	0-10 VDC	0-5 VDC	4-20 mADC	未使用	输出 1-5VDC	NPN 或者 PNP 输出	NPN 或者 PNP 输出	电源- (0V)

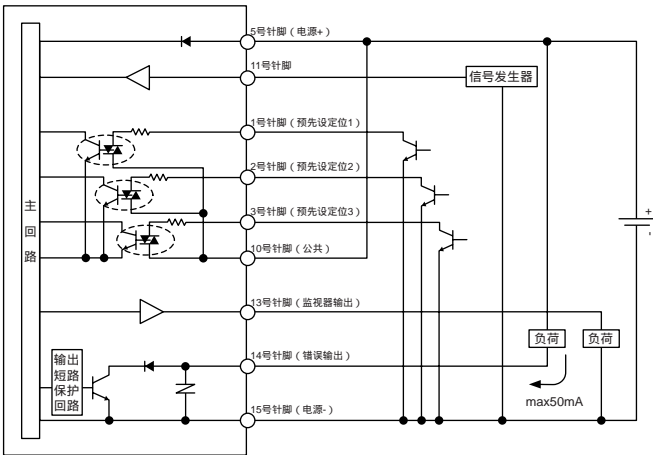
EVD-P1、EVD-P3



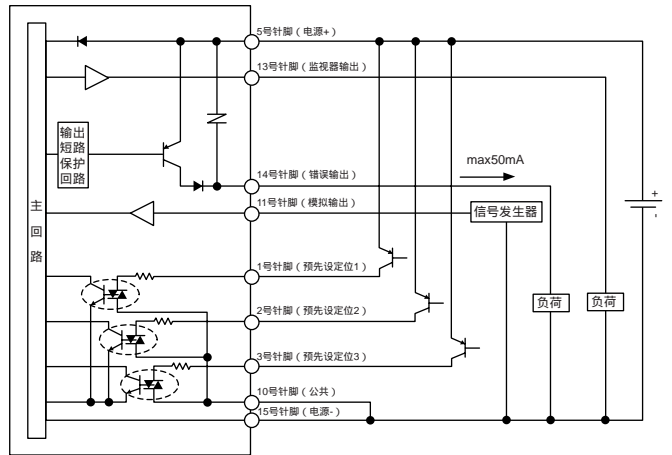
D-sub接插件引脚编号	1	2	3	4	5	6	7	8	9	10	11	12	13	14	15	
绝缘体颜色	茶色	橙色	黄色	紫色	红色	淡蓝	桃红	白色 (内带黑线)	红色 (内带黑线)	灰色	白色 (内带黑线)	绿色	绿色	蓝色	黑色	
名称	并行输入信号				电源+	并行输入信号					并行输入信号		反馈输出	开关输出	报警输出	
输入的种类	位1	位2	位3	位4	+24VDC	位5	位6	位7	位8	公共	或者9	或者10	输出 1-5VDC	NPN 或者 PNP 输出	NPN 或者 PNP 输出	电源- (0V)

回路内部以及负荷连接例 模拟输入类型

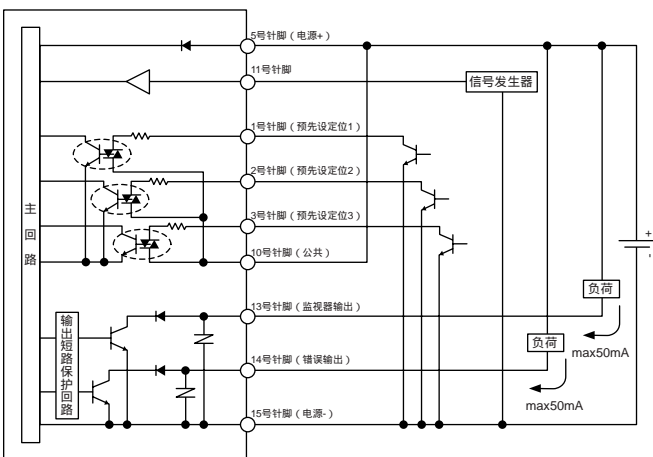
EVD-1 -0 AN- - ,EVD-1 -1 AN- ,EVD-1 -2 AN-
EVD-3 -0 AN- - ,EVD-3 -1 AN- ,EVD-3 -2 AN-
(模拟输入、模拟输出+报警输出类型 NPN输出)



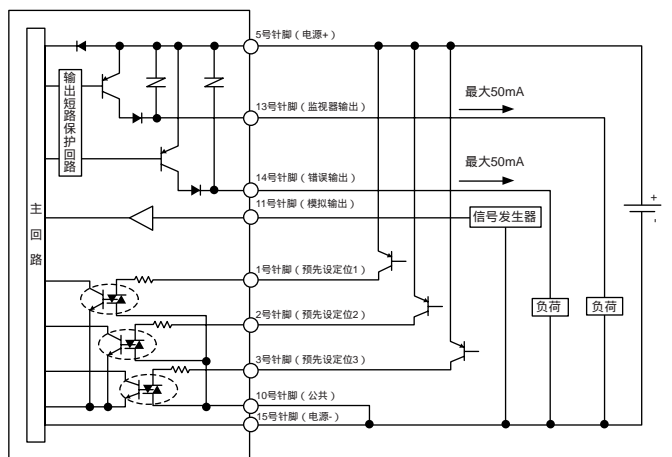
EVD-1 -0 AP- - ,EVD-1 -1 AP- ,EVD-1 -2 AP-
EVD-3 -0 AP- - ,EVD-3 -1 AP- ,EVD-3 -2 AP-
(模拟输入、模拟输出+报警输出类型 PNP输出)



EVD-1 -0 SN- - ,EVD-1 -1 SN- ,EVD-1 -2 SN-
EVD-3 -0 SN- - ,EVD-3 -1 SN- ,EVD-3 -2 SN-
(模拟输入、模拟输出+报警输出类型 NPN输出)



EVD-1 -0 SP- - ,EVD-1 -1 SP- ,EVD-1 -2 SP-
EVD-3 -0 SP- - ,EVD-3 -1 SP- ,EVD-3 -2 SP-
(模拟输入、模拟输出+报警输出类型 PNP输出)



接插件针脚配置 (产品本体侧)

[模拟输入类型]

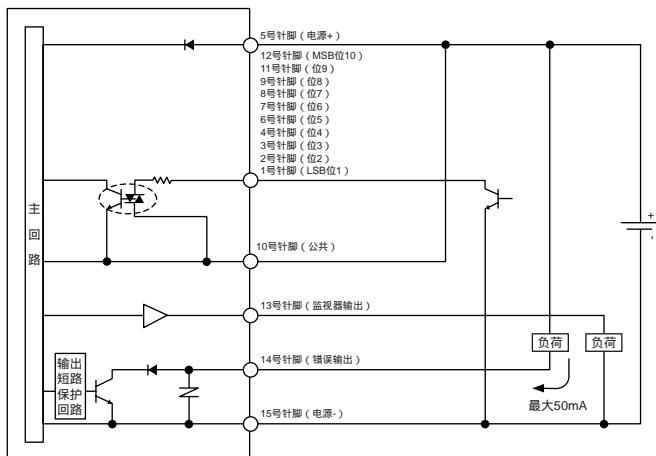


在模拟输入类型中没有

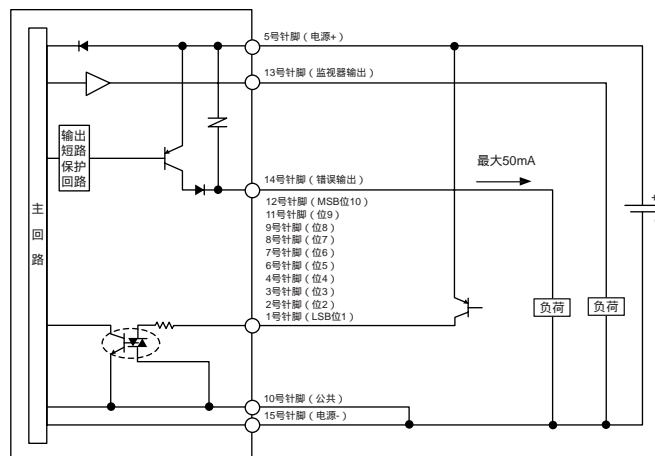
号针脚。

回路内部以及负荷连接例 并行输入类型

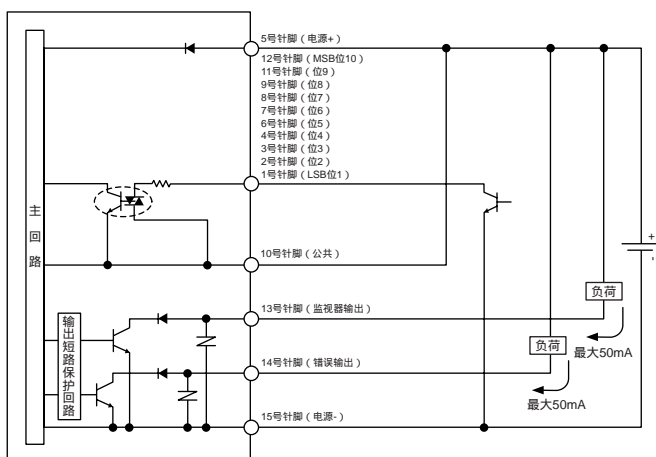
EVD-1 -P AN- -
EVD-3 -P AN- -
(并行输入、模拟输出+报警输出类型 NPN输出)



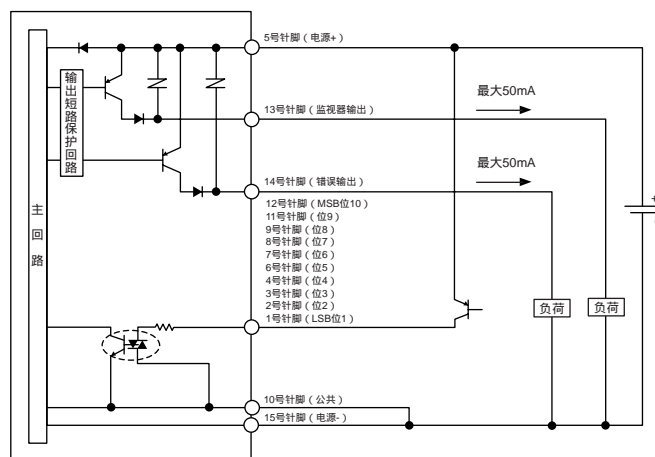
EVD-1 -P AP- -
EVD-3 -P AP- -
(并行输入、模拟输出+报警输出类型 PNP输出)



EVD-1 -P SN- -
EVD-3 -P SN- -
(并行输入、模拟输出+报警输出类型 NPN输出)



EVD-1 -P SP- -
EVD-3 -P SP- -
(并行输入、模拟输出+报警输出类型 PNP输出)



接插件引脚配置 (产品本体侧)
[并行输入类型]

